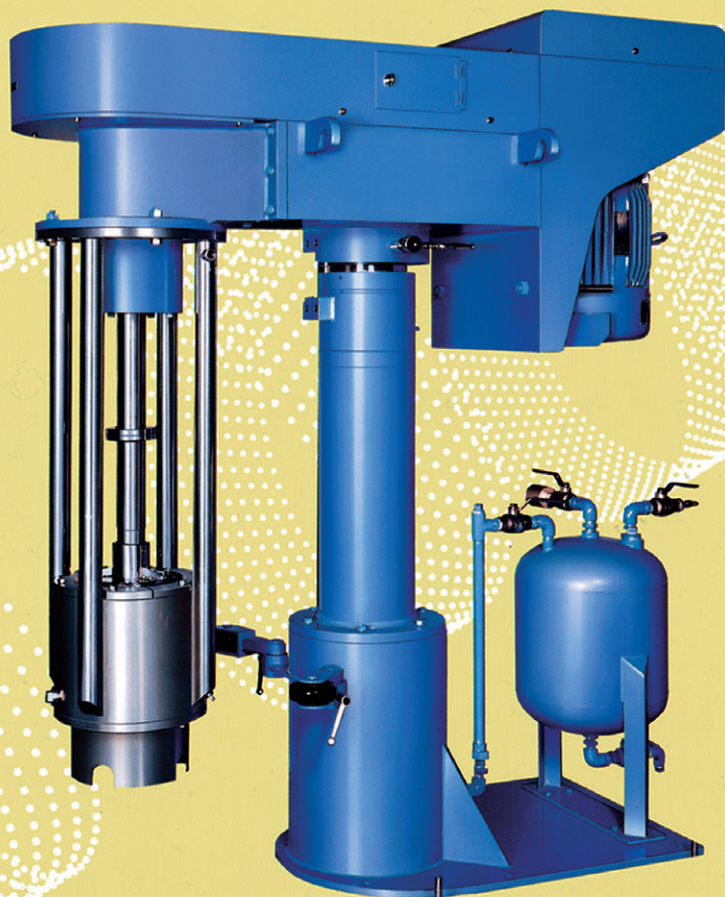


[高性能分散機]

# HANDY MILL

# ハンディミル

色替えが簡単で、あらゆる処理物に適用できます



## 特長

### 1. 専用タンク不要

冷却ジャケットを内蔵していますので、製品タンクは冷却の必要がなく、市販品やお手持ちのタンクが使用できます。

### 2. 素早く均一な分散処理が可能

メディア攪拌と大きな循環流により、高い分散能力を有しています。

### 3. プレミックス、分散、調合処理が同一タンクで可能

### 4. 色替えが簡単

粉砕タンクを溶剤に沈めて運転するだけで洗浄ができますので、少量多品種製品の分散に最適です。

### 5. 温度コントロールが容易

粉砕タンク部に冷媒・熱媒を供給することによって冷却や加熱ができます。

### 6. 色々な大きさのタンクが使用可能

粉砕タンクの10~30倍の大きさの製品タンクで処理できます。

# HANDY MILL

# ハンディミル

[高性能分散機]

## [用途]

各種インク、塗料、薬品、セラミック、その他少量多品種製品の分散処理

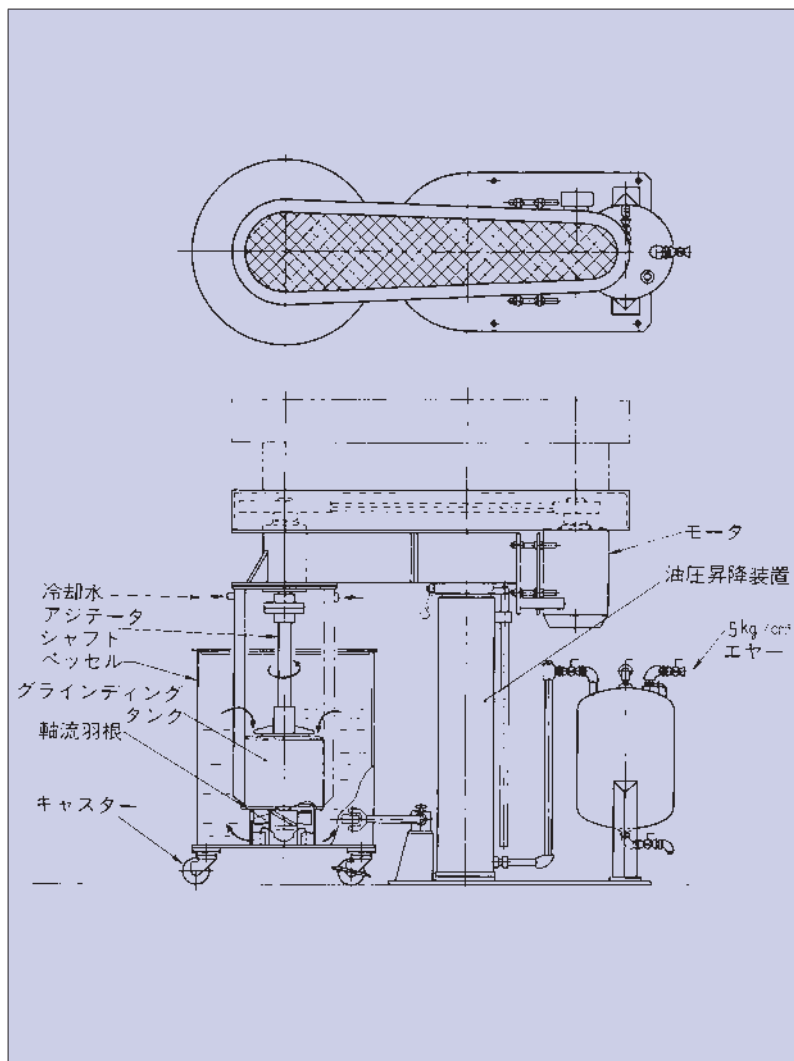
## [原理、機構]

ハンディミルは、メディア攪拌型ミルとその下部にある軸流ポンプから生み出される大きな循環流により、処理物が粉碎タンク内を何度も繰り返し通過し、徐々に粉碎、分散をしていく循環粉碎方式の高性能分散機です。

大きな循環流によって発生する速い流動が、処理物の滞留を防ぎ、均一な製品を得ることができます。

本機は、プレミックス、粉碎、分散、調合が同一のタンクで処理でき、また溶剤に粉碎タンクを洗って運転するだけで洗浄ができるため、色替えの多い、少量多品種の処理に最適です。

また、冷却は、粉碎タンクの外側に設けたジャケット部に冷却水を通水すればよいので、製品タンクを冷却する必要はありません。



## [仕様]

備考	ベッセル容量 L	処理容量 L	モーター容量 kW
HM 05	5~10	4~8	0.75 INV
HM 5	50~100	40~80	3.7 INV
HM 10	100~200	80~160	7.5 INV
HM 30	300~500	240~400	22 INV

## 日本コークス工業株式会社

化工機事業部

本店 〒135-6007 東京都江東区豊洲3丁目3番3号  
 大阪営業グループ 〒550-0011 大阪市西区阿波座1丁目3番地15  
 大阪営業グループ(駐在) 〒453-0015 名古屋市中村区椿町21番2号  
 九州営業グループ 〒836-0034 福岡県大牟田市小浜町1丁目2番地1  
 栃木工場 〒328-8503 栃木県栃木市国府町1番地  
 粉体技術センター 〒328-8503 栃木県栃木市国府町1番地

豊洲センタービル 電話 03(5560)2906(代)  
 JE|西本町ビル 電話 06(6531)3873(代)  
 第二太閤ビル 電話 052(453)8228(代)  
 電話 0944(41)8872(代)  
 電話 0282(28)1111(代)  
 電話 0282(28)1161(代)

※製品改良のため、カタログ記載事項は予告なく変更することがございますので、予めご了承ください